



Way of Life!

ACROSS

Especificaciones y equipamiento



100th ANNIVERSARY

Exterior e Interior



Colores



Blanco Cristal Perlado (070)



Plata Metalizado (1D6)



Gris Metalizado (1G3)



Negro Mica (218)



Rojo Mica (3T3)



Azul Dark Mica (8X8)

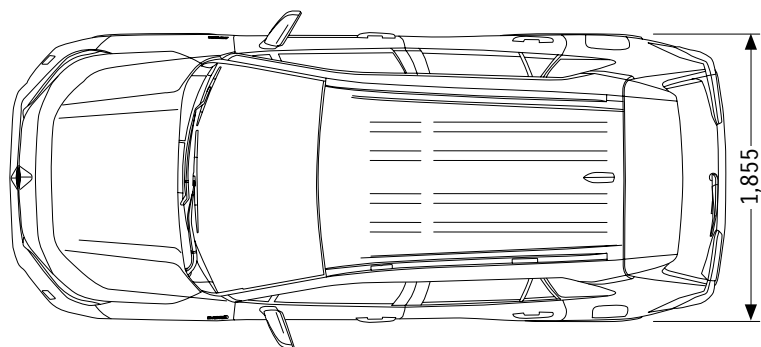
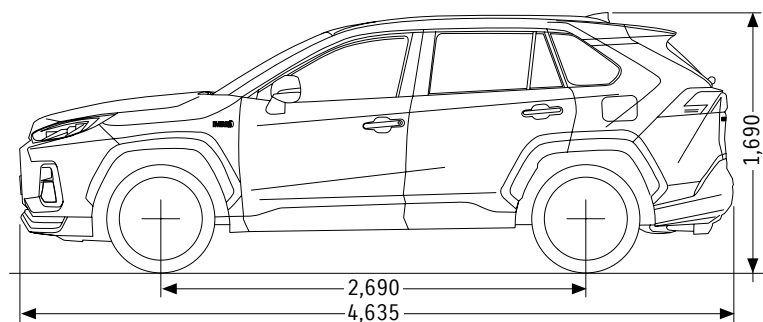
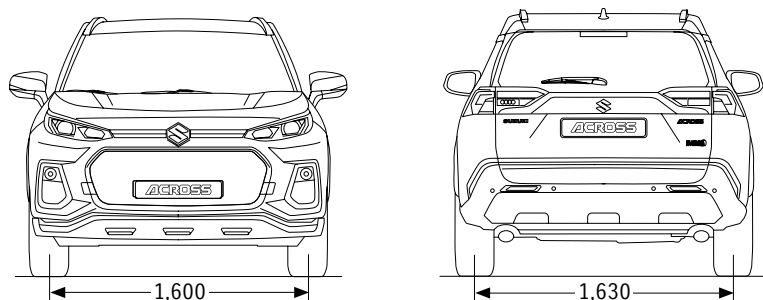
Equipamiento

Motor	2.5 Plug-in Hybrid	
Tracción	E-Four (Electrical 4WD System)	
Transmisión	E-CVT (Automática)	
Versión	GLX	
CHASIS		
Neumáticos y llantas	235/55R19 + llantas de aleación con superficie pulida	S
Rueda de repuesto y llanta	165/90D18 + llanta de aleación	S
EXTERIOR		
Molduras frontal, trasera y lateral	S	
Embellecedores cubrecárter	Frontal	S
	Trasero	S
Rieles en techo	Negros	S
Spoiler	Trasero superior	S
Parrilla delantera	Negra	S
Manetas exteriores de las puertas	Color carrocería	S
Apertura del maletero	Electromagnética y control remoto interior	S
	Control remoto	S
	Apertura "sin manos"	S
Tubos de escape dobles	S	
VISIBILIDAD		
Faros	Proyectores LED (luces de cruce/carretera)	S
Regulador de altura de faros	Automático	S
Faros automáticos	S	
Luces de posición diurnas	LED	S
Faros antiniebla	Delanteros	S
	Traseros	S
Luces traseras	LED	S
Cristales tintados en verde	S	
Cristal con protección UV	Parabrisas y ventanas puertas delanteras	S
Cristales tintados (Privacy glass)	Ventanas de las puertas traseras + cristales cuarto trasero + cristal trasero	S
Limpiaparabrisas	Delantero: 2 velocidades + ajustable intermitente + lavado	S
	Trasero: 1 velocidad + intermitente + lavado	S
Limpiaparabrisas automático	S	
Limpiaparabrisas anticongelante	S	
Luneta térmica trasera	S	
Retrovisores exteriores	Color carrocería	S
	Ajustables eléctricamente	S
	Plegables automáticamente	S
	Calefactados	S
	Con intermitentes integrados	S
Retrovisor interior antirreflejos	Automático	S

Motor	2.5 Plug-in Hybrid	
Tracción	E-Four (Electrical 4WD System)	
Transmisión	E-CVT (Automática)	
Versión	GLX	
VOLANTE Y PANEL DE INSTRUMENTOS		
Volante de tres radios	De cuero	S
	Calefactado	S
	Con mandos de audio	S
	Con mandos "manos libres"	S
	Con levas de cambio automático	S
	Ajustable en altura y profundidad	S
Ordenador de a bordo	Pantalla LCD color 7"	S
	Reloj	S
	Temperatura exterior	S
	Consumo de combustible	S
	Autonomía	S
	Indicador de marcha	S
	Velocidad media	S
	Información modo ECO	S
	Información del Sistema E-Four	S
	Monitor de energía	S
	Información de viaje	S
Aviso de luz encendida / llave puesta	S	
Aviso de cinturón de seguridad del conductor	Luminoso y alarma	S
Aviso de cinturón de seguridad del pasajero	Luminoso y alarma	S
Aviso de cinturón de seguridad trasero	Luminoso y alarma	S
Panel de instrumentación	Cromado satinado	S
	Cuero sintético	S
CONFORT		
Elevallunas eléctricos	Delanteros	S
	Traseros	S
Cierre centralizado	Interruptor (lado del conductor)	S
Apertura remota de puertas	Con función respuesta	S
Cierre automático de puertas por velocidad	S	
Entrada y arranque sin llave	S	
Climatizador	Automático (dual) con modo S-Flow	S
Calefacción	S	
Ventilación trasera	S	
Filtro de polen	S	
Audio	Antena tipo aleta tiburón	S
	Altavoces delanteros	S
	Altavoces traseros	S
	Tweeters delanteros	S
	Pantalla táctil 9" con conexión smartphone / Bluetooth / DAB / Cámara de visión trasera	S
Regulación volumen en función de la velocidad	S	
Selector modo conducción	3 modos de conducción	S
Limitador de velocidad	S	
Asientos calefactables (delanteros/traseros)	S	
Calefacción suplementaria trasera	S	

Motor	2.5 Plug-in Hybrid	
Tracción	E-Four (Electrical 4WD System)	
Transmisión	E-CVT (Automática)	
Versión	GLX	
INTERIOR		
Luz interior	Lectura de mapas frontal	S
	Luz trasera (3 posiciones)	S
	Luz espacio reposapiés (asientos delanteros)	S
	Consola central inferior	S
	Portavasos	S
	Bandeja (consola central)	S
Parasoles	Conductor y pasajero	S
	Con espejo de cortesía	S
	Con iluminación	S
Consola superior	S	
Asideros laterales	Lado del conductor y pasajero	S
	Traseros x 2	S
Ganchos laterales	Traseros x 2 S	
Portavasos	Delanteros x 2	S
	Traseros x 2 (reposabrazos central)	S
Huecos para botellas	Delanteros x 2	S
	Traseros x 2	S
Guantera con llave	S	
Consola con reposabrazos	S	
Consola con bandeja	S	
Palanca de cambios	Negra con detalle cromado satinado	S
	Con cuero	S
Freno de estacionamiento eléctrico	S	
Puerto USB	Consola inferior delantera	S
	Trasero x 2	S
Toma de corriente 12V	Consola inferior delantera	S
	Consola central	S
Apertura remota depósito combustible	S	
Inserciones paneles puertas	Cuero sintético S	
Adorno interior puertas	Cromado satinado S	
Manetas interiores de las puertas	Cromado satinado S	
Reposabrazos puertas	Cuero sintético S	
ASIENTOS		
Asientos delanteros	Reposacabezas	S
	Bolsillo trasero (lado del conductor/pasajero)	S
	Asiento del conductor ajustable eléctricamente (8 ajustes)	S
	Ajuste lumbar eléctrico	S
Asientos traseros	Función reclinable	S
	Abatible 60:40	S
	Reposacabezas x 3	S
Tapicería	Cuero sintético S	
Reposabrazos central trasero	S	

Motor	2.5 Plug-in Hybrid	
Tracción	E-Four (Electrical 4WD System)	
Transmisión	E-CVT (Automática)	
Versión	GLX	
MALETERO		
Bandeja cubremaletero	S	
Bandeja inferior	S	
Ganchos	Gancho para red x 4	S
Toma de corriente 12V	S	
Luz interior	S	
SEGURIDAD Y COMPATIBILIDAD MEDIOAMBIENTAL		
ABS con EBD	S	
VSC (Vehicle Stability Control)	S	
Detección de ángulo muerto (BSM) / Alerta de tráfico posterior (RCTA)	S	
Sistema Safety Sense	Sistema Pre colisión (PCS)	S
	Asistente de luces de largo alcance	S
	Asistente de señales de tráfico (RSA)	S
	Control de velocidad dinámico con rango completo de velocidad (DRCC)	S
	Asistente de carril (LTA): Alerta de cambio de carril	S
	Asistente de carril (LTA): Alerta antifatiga	S
	Asistente de carril (LTA): función de corrección de trayectoria	S
Asistente de carril (LTA): función de mantenimiento de trayectoria	S	
Control de retención en pendientes	S	
Asistencia de frenada	S	
Sistema de alerta de presión de neumáticos (TPWS)	S	
Sensores de aparcamiento	Delantero	S
	Trasero	S
Doble Airbag SRS delantero	S	
Airbags SRS laterales	Delanteros S	
Airbags SRS de cortina	S	
Airbag SRS de rodilla	Asiento del conductor S	
Airbag desconectable	S	
Cinturones de seguridad	Delanteros: Cinturones ELR de 3 puntos con pretensores, limitadores de fuerza y ajustes de altura	S
	Traseros laterales: Cinturones ELR de 3 puntos con pretensores y limitadores de fuerza (x2)	S
	Trasero central: Cinturón ELR de 3 puntos	S
Anclaje ISOFIX para sillas infantiles	x2 S	
Anclaje de sogas para sillas infantiles	x2 S	
Cierre de seguridad para niños en las puertas traseras	S	
Inmovilizador	S	
Cerradura de seguridad antirrobo	S	
Alarma antirrobo	Lámpara	S
	Puerta + capó	S
Luces diurnas LED	Integradas en faros S	
Señal de frenada de emergencia	S	
Plug-in Hybrid	S	
Filtro de partículas GPF	S	
Cable de carga	S	



Especificaciones

Número de puertas	5		
Motor	Gasolina		
	2.5 Plug-in Hybrid		
Tracción	E-Four (Electrical 4WD System)		
DIMENSIONES			
Longitud	mm	4.635	
Anchura	mm	1.855	
Altura	mm	1.690	
Distancia entre ejes	mm	2.690	
Vía	Delantera	mm	1.600
	Trasera	mm	1.630
Radio mínimo de giro*	m	5,7	
Distancia mínima al suelo	mm	190	
CAPACIDAD			
Asientos	personas	5	
Capacidad del maletero*	Volumen máximo	litros	1.604
	Asientos traseros abatidos (Método VDA)	litros	1.168
	Asientos traseros levantados (Método VDA)	litros	490
Capacidad depósito de combustible	litros	55	
Capacidad batería	KWh	18,1	
MOTOR			
Tipo	A25A-FXS		
Número de cilindros	4		
Número de válvulas	16		
Cilindrada	cm ³	2.487	
Diámetro por carrera	mm	87,5 x 103,4	
Ratio de compresión	14:1		
Potencia máxima	KW (CV)/rpm	136KW (185CV) /6.000rpm	
Par motor máximo	Nm/rpm	227/3.200-3.700rpm	
Distribución de combustible	Inyección dual		
MOTOR ELÉCTRICO			
Delantero	Potencia máxima	KW (CV)	134KW (182CV)
	Par motor máximo	Nm	270
Trasero	Potencia máxima	KW (CV)	40KW (54CV)
	Par motor máximo	Nm	121
TRANSMISIÓN			
Tipo	E-CVT (Automática)		
CHASIS			
Dirección	Cremallera y piñón		
Frenos	Delanteros	Discos ventilados	
	Traseros	Discos ventilados	
Suspensión	Delantera	MacPherson tirante	
	Trasera	Doble trapecio	
Neumáticos	235/55R19		
PESOS			
Peso en orden de marcha	kg	1.940	
Peso bruto del vehículo	kg	2.510	
PRESTACIONES			
Velocidad máxima*	km/h	180	
0-100 km/h*	Segundos	6,0	
Autonomía en modo eléctrico	Km	75	
CONSUMO DE COMBUSTIBLE Y EMISIONES			
Normativa sobre emisiones	Euro 6d		
Consumo de combustible (WLTP)	Bajo	litros/100km	7,7
	Medio	litros/100km	5,3
	Alto	litros/100km	5,7
	Extra-alto	litros/100km	7,7
	Ciclo mixto	litros/100km	6,6
	Ponderado, ciclo mixto	litros/100km	1,0
Emisiones CO2 (WLTP)	g/Km	22	
Emisiones CO2 (NEDC)	g/Km	26	

*Datos del fabricante



www.suzuki.es

Este catálogo recoge únicamente características e información general, por lo que no todas las prestaciones reflejadas en el mismo se incorporan conjuntamente a todos los modelos a la venta en España. Para conocer las condiciones particulares de cada modelo y versiones existentes, incluyendo el precio, garantías, especificaciones, equipamiento, colores, etc., rogamos se dirija a cualquier Concesionario de la Red Oficial, donde atentamente le indicarán todos los datos que necesite conocer. En consecuencia, este catálogo por sí solo no constituye oferta contractual.